

ИНСТРУКЦИИ

ВЪРТЯЩ СЕ ПРОЕКТОР & НОЩНА ЛАМПА STARLITSKY

СЪДЪРЖАНИЕ НА ОПАКОВКАТА

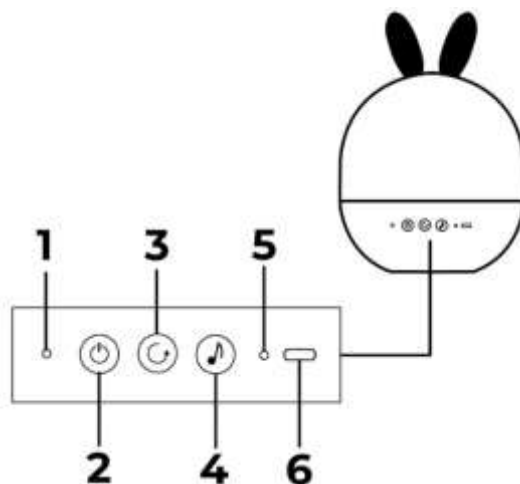
- Нощна лампа
- 5 × изображения за проектор
- Инструкции
- USB кабел за зареждане
- Дистанционно

ТЕХНИЧЕСКИ ХАРАКТЕРИСТИКИ

- Размер: 11 × 11 × 15 см
- Материал: ABS
- Захранване: 1200 mAh батерия с USB зарядно
- Номинално напрежение: DC 5 V = 1 A



КОМПОНЕНТИ



1. Индикатор за захранване
2. Бутон за вкл/изкл
3. Бутон за завъртане
4. Вкл/Изкл на музика
5. Индикатор за зареждане
6. Вход за зареждане

ЗАРЕЖДАНЕ

- Трябва да зарядите устройството преди първоначалната му употреба.
- Свържете единия край на включения USB кабел за зареждане към входа за зареждане на устройството (6). Другия край трябва да бъде свързан с източник на захранване (компютър или 5 V зарядно за телефон).
- Индикаторната светлина ще свети червено по време на зареждане. Когато устройството е напълно заредено,

индикаторната светлината ще стане зелена.

ИНСТРУКЦИИ ЗА УПОТРЕБА

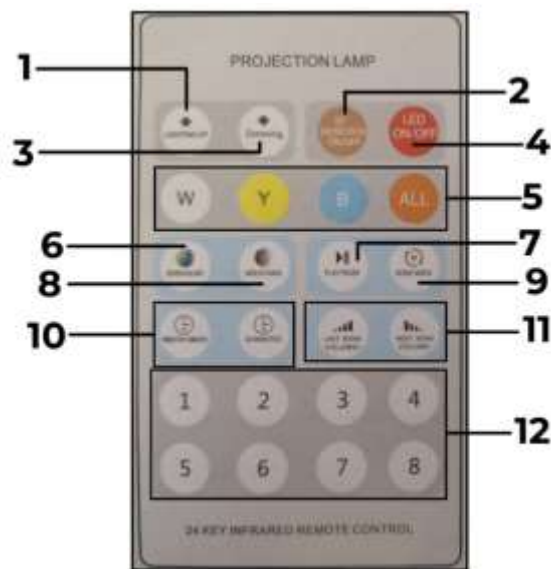
- Натиснете бутона вкл/изкл за 3 секунди за да включите устройството.
- Продължете да натискате бутона за да преминете през различните режими на осветяване (дишаща светлина, промяна на цветовете и др.).
- Натиснете бутона за въртене (3) за да накарате светлината да се завърти. Натиснете отново за да спре. Натиснете и задръжте бутона за завъртане за да накарате изображението да се върти за 30 минути. След 30 минути устройството автоматично ще спре да се върти.
- Натиснете бутона за музика (4) за да започнете да изпълнявате предварително записани песни. Сменяйте песните чрез натискането на бутона за музика.
- Натиснете и задръжте бутона за музика 2 секунди за да включите Bluetooth връзката.
- Включете Bluetooth-а на вашия телефон или друго устройство и потърсете "181" в списъка с достъпни устройства, след това се свържете с него.
- Изпълнявайте музика от устройството си чрез високоговорителите на лампата.
- За да проектирате изображения на стените или тавана, махнете пластмасовия капак на лампата.

КАК ДА ПРОМЕНИТЕ ИЗОБРАЖЕНИЕТО, КОЕТО СЕ ПРОЕКТИРА.

- Премахнете пластмасовия капак на лампата.
- Завъртете и махнете контейнера с изображението за проектиране.
- Извадете изображенията от контейнера и ги заменете с тези, които са поставени в проектора. Всяко изображение има два компонента (обло изображение и продълговато изображение под формата на колан).
- Поставете новите изображения в контейнера (кръглото се поставя на капака на контейнера).



ДИСТАНЦИОННО



1. Повишаване на яркостта
2. Включване на музика/Bluetooth
3. Намаляване на яркостта
4. Вкл/Изкл
5. Промяна на цветовете
6. Цветови режим 1
7. Пускане/паузиране на музика
8. Цветови режим 2
9. Завъртане
10. Таймер за въртене 15/30 мин
11. Сила на звука +/- & следваща/предходна песен
12. Избор на песен


ВНИМАНИЕ

- Изключете продукта, когато не го използвате.
- Заредете устройството докрай преди първоначална употреба.
- Не излагайте на влага или екстремна температура.
- Съхранявайте в оригиналната кутия.
- Не разглобявайте и не променяйте продукта по никакъв начин.

ГАРАНЦИЯ

Гаранцията е валидна 24 месеца. Можете да предявите гаранционна претенция към DFVU d.o.o., Liparjeva 6a, 1234 Менгеш, Словения, за замяна на продукт или възстановяване на парични средства. Изпратете ни номера на поръчката и датата на покупката по имейл, който е достъпен чрез натискане на логото ни в долния десен ъгъл. Продукта има жизнен цикъл от 24 месеца, стартиращ от датата на получаване.



	Символ за изхвърляне и рециклиране на отпадъци от електрическо и електронно оборудване (ОЕЕО). Символът ОЕЕО е поставен върху продукта във връзка с 2012/19/ЕС за Отпадъци от електрическо и електронно оборудване (ОЕЕО). Целта му е да предотврати неправилното изхвърляне на продукта и да насърчи повторната му употреба и рециклиране.
---	---